

Asennusohje

Starfloor Click 30

2017



Starfloor Click 30-lukkoponttivinyylin asennus

Asentaminen on helppoa, eikä liimaa tai erikoistyökaluja tarvita. Starfloor Click 30 asennetaan ns. uivaksi, eli sitä ei kiinnitetä alustaan mitenkään. Tuote voidaan asentaa suoraan vanhan, kovan lattian päälle. Alustan pitää täyttää SisäRYL 2013 -vaatimus aluslattian tasaisuuden osalta. Tasoita lattia, jos epätasaisuutta on enemmän kuin +/-3 mm kahden metrin matkalla.

Sallitut alustat

- betoni
- levyalusta
- laminaatti/ parketti
- enintään 2 mm paksuinen (ei vaahtopohjainen) vinyylipäällyste
- linoleum
- keraaminen laatta (maksimi sauman leveys 4 mm ja syvyys 2 mm)

Alustan on oltava luja, puhdas, kuiva ja tasainen. Yli 5 mm kokoisia halkeamia ja yli 1 mm hammastusta ei saa esiintyä.

Ennen päällysteen asennusta tulee betonilattian suhteellinen kosteus mitata Betonitiedon ja Lattia- ja seinäpäällysteliiton 2007 julkaiseman Betonirakenteiden päällystämisohjeen mukaisesti. Betonialustan kyseessä ollessa, betonin suhteellinen kosteus saa olla rakenteen mukaisella arviointisyvyydellä A korkeintaan 90 % RH ja lisäksi syvyydellä 0,4 x A korkeintaan 75 % RH. Mittaukset on dokumentoitava.

Työkalut

Seuraavat työkalut tarvitaan: mattopuukko, suorakulma, mitta ja kynä.

Varastointi

Tuotetta tulee säilyttää samassa huonetilassa, johon lattia asennetaan vähintään 24 h, ja lämpötilan tulee olla vähintään +15 °C .

Lattialämmitys

Lattian lämpötila ei saa nousta yli 27°C, koska päällysteessä voi tällöin ilmetä väri- tai muodonmuutoksia.

Suunnittele asennus

Starfloor Clickin alle EI saa asentaa kosteussulkua eikä parketin tai laminaatin alusmateriaalia. Suosittelemme käyttämään Starfloor Clickin alla, kaikenlaisten alustojen kanssa askelääntä vaimentavaa Tarkett Tarkomfort Premium -alusmateriaalia. Etuna on askeläänen vaimennus, joka on Starfloor Click 30 kanssa 19 dB. Katso alusmateriaalin asennusohje.

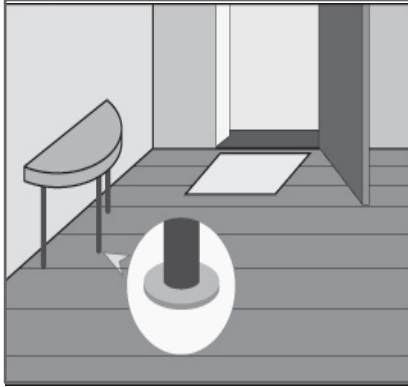
Mittaa huoneen leveys ennen asennuksen aloittamista ja tarkista, että jääkö viimeinen laattarivi kapeammaksi kuin 5 cm. Jos näin käy, pitää ensimmäistä lankkuriviä kaventaa muutama senttimetri siten, että viimeisen rivin leveydeksi tulee yli 5 cm. Jätä 5 - 10 mm liikuntavara lattian ja jokaisen seinämän väliin kiilojen avulla. Liikuntasamat voit peittää lopuksi

sopivilla jalka- tai peitelistoilla. Puhtaasti suorakaiteenmuotoisiin tiloihin voidaan normaalisti asentaa yhtenäisen alue 150 neliöön saakka. Tilan maksimileveys tai pituus voivat olla 15 m.

Asenna lankut pääasiallisen valonlähteen suuntaan. Lattianpäällystettä ei saa asentaa kiintokalusteiden alle. Starfloor Click ei sovellu käytettäväksi ulkotiloissa (ei myöskään parvekkeella) eikä märkätiloissa, kuten esimerkiksi pesuhuoneessa tai saunassa. Erittäin korkea lämpötila saattaa aiheuttaa mittamuutoksia tuotteessa. Huomioi se etenkin isojen ikkunoiden kohdalla.

Tarkista kaikki laatat ennen asennusta, älä asenna virheellistä tuotetta.

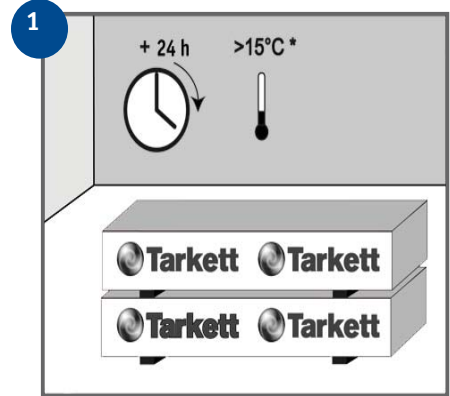
Lattian hoito



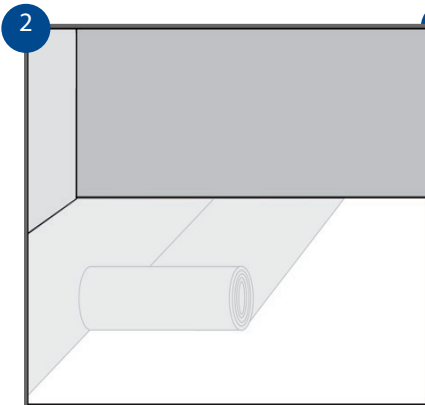
Suojaa lattia hiekalta, käytä ovimattoja eteisessä ja huopatassuja huonekalujen jalkojen alla. Lue lisää www.tarkett.fi

Käytä kuivia tai nihkeitä siivousmenetelmiä. Suojaa lattia hiekalta. Käytä kynnysmattoja ulko-oven molemmin puolin ja huopatassuja huonekalujen alla. Katso tarkemmat ohjeet: www.tarkett.fi.

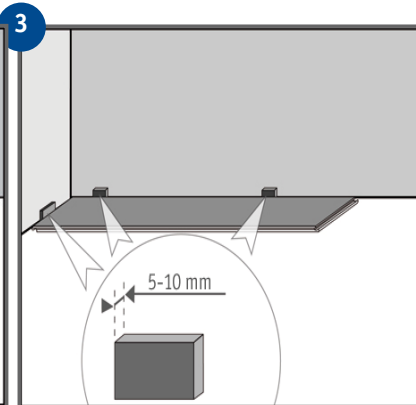
Lattian asennus



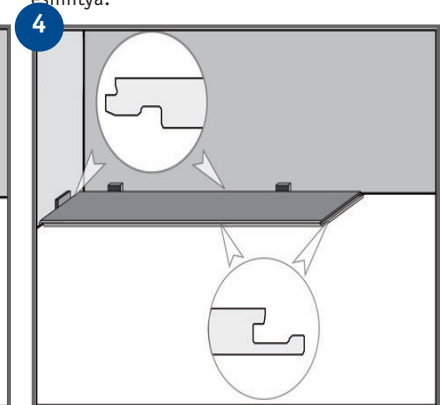
Mukauta tuote asennusolosuhteisiin ennen asennusta vähintään 24 tuntia yli +15 asteen lämpötilassa (48 tuntia mikäli tuotetta on säilytetty kylmässä ja kosteassa tilassa). Säilytä pakkaukset vaaka-asennossa. Tarkista sekä ennen asennusta että asennuksen aikana, ettei lankuissa ole näkyviä virheitä. Virheellisiä lankkuja ei saa asentaa. Tarkista myös, että alusta on puhdas, kuiva, vakaa ja tasainen. Yli 3 mm epätasaisuudet tulee hioa/tasoittaa ennen asennusta, eikä yli 4 mm halkeamia saa esiintyä.



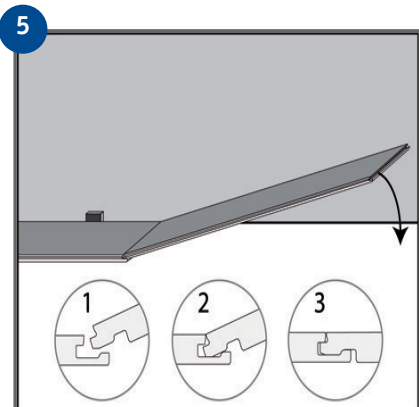
Levitä Tarkomfort Premium-alusmateriaali reunat vastakkain puskusaumaan. Tarkomfort Premium asennetaan 90 asteen kulmaan Starfloor Clickiin nähden.



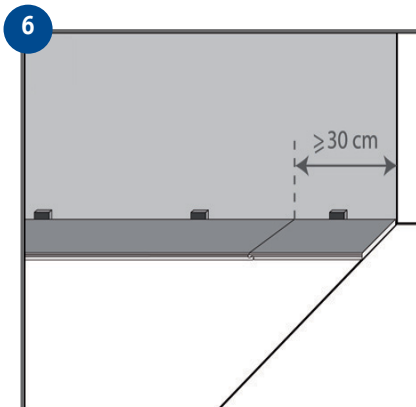
Lattia asennetaan uivaksi eli sitä ei kiinnitetä alustaan. Jätä lattian ja seinän väliin 5 - 10 mm tilaa koko huoneen ympäri. Käytä kiiloja. Huomioi jo asennuksen alussa, ettei viimeinen lankkurivi saa jäädä kapeammaksi kuin 5 cm. Tämä voidaan välttää tekemällä ensimmäinen rivi kapeammaksi, jolloin viimeisestä rivistä tulee vähintään 5 cm leveä.



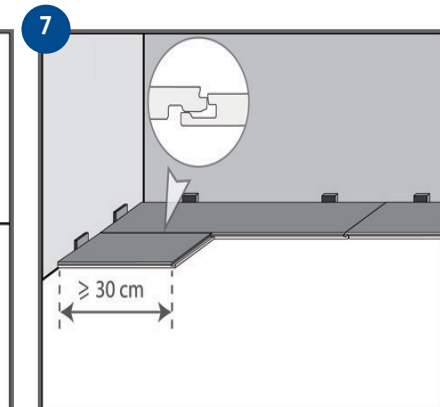
Laita ensimmäinen lankku huoneen "vasempaan kulmaan" tappipontti seinää vasten ja urapontti huoneeseen päin, ks. kuva. Urapontti tulee 'etenemän' suuntaan.



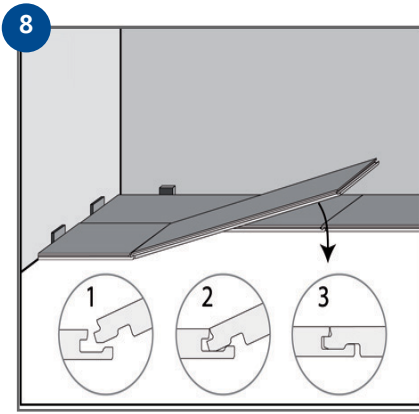
Ensimmäisen rivin lankut liitetään yhteen 'taittamalla' viistosti lyhyt sivu kiinni edellisen lankun ponttiin. Sen jälkeen taita lankku alas kiinni lattiaan.



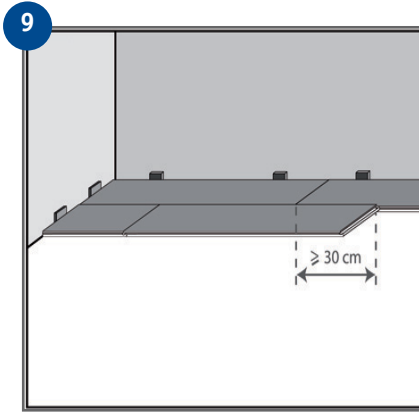
Tee ensimmäinen rivi valmiiksi. Katkaise ensimmäisen rivin viimeinen lankku oikean pituiseksi. Merkitse siihen se pituus, joka tarvitaan. Vedä lankun yläpuolelle viilto mattopuukolla ja taita lankku esim. pöydänreunaa vasten.



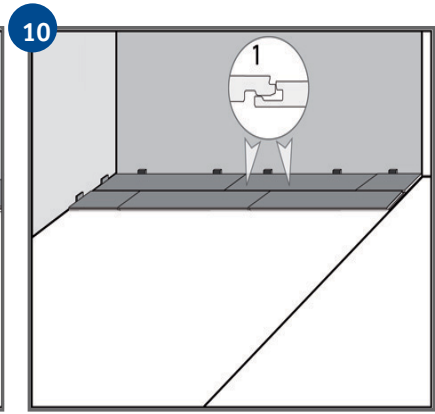
Aloita toinen rivi sillä lankulla, joka jäi jäljelle ensimmäisestä rivistä (mikäli se on vähintään 30 cm pitkä). Muista jättää väli lattian ja seinän väliin. Jätä lankku 'lepäämään' ensimmäisen rivin tappipontin päälle, eli älä taita vielä alas toisen rivin pitkää sivua kiinni ensimmäiseen riviin.



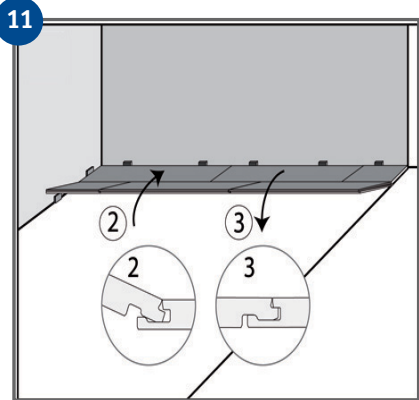
Asenna loput lankut toiseen riviin taittamalla ne yhteen lyhyestä päädyistä niin, että ne lukittuvat toisiinsa.



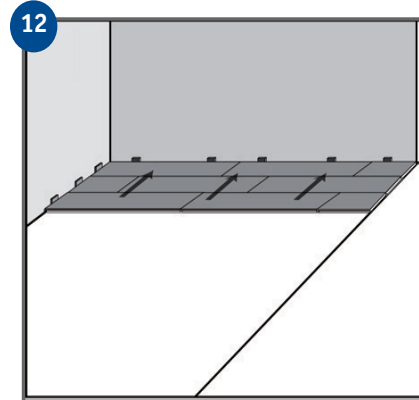
HUOM! Päätyponttien limitys tulee olla vähintään 30 cm sekä ulkonäön että vakauden takia.



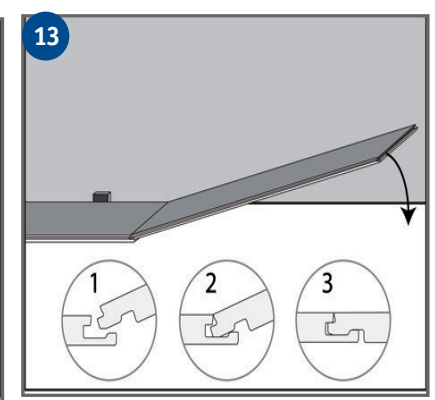
Leikkaa toisen rivin viimeinen lankku oikean pituiseksi. Aseta pitkät sivut kuvan osoittamalla kohdilleen.



Taita toinen rivi kokonaan ja yhtäaikaan pituus-suunnassa kiinni edelliseen riviin niin, että tappipontti menee urapontin sisään. Taita alas koko rivi ja lukitse ne toisiinsa. Jos pontti ei lukitu tai mene kohdalleen, tarkista että koko pitkän sivun ponttiuloke on paikallaan.



Käytä toisesta rivistä leikatusta lankusta loputkun aloitat kolmannen rivin. Jatka näin kunnes koko lattia on asennettu.



HUOM! Voit myös asentaa lankut yksi kerrallaan. Laita ensin lankun pitkä sivu lepäämään edellisen lankun pontin päälle, jonka jälkeen taita päätypontti kiinni edellisen lankun pätyyn. Tämän jälkeen taita pitkä sivu kiinni edelliseen lankkuun auttamalla pontin lukittumista käsin työntelemällä. **Älä lyö ponttiin lyöntikapulla tai vasaralla, se voi vaurioittaa ponttia.**

Viimeinen rivi: viimeisen rivin lankut eivät välttämättä ole sopivan levyisiä. Kavenna ne tarvittaessa näin: aseta viimeinen eli lankku jota olet asentamassa tappipontti seinään päin suoraan sen lankun yläpuolelle, joka on toiseksi viimeisessä rivissä. Aseta päälle lyhyt (normaalilevyinen) vinylilankun pala ja mittaa väliin jäävä tila liikuttamalla laudanpalaa seinää pitkin. Merkitse viimeisen lankun sahauslinja lyijykynällä. Muista että lattian ja seinän väliin jää muutaman millin tila. Sahaa tai leikkaa linjaa pitkin. Jos viimeistä lankkuriviä ei ole sahattu, tappipontti on sahattava irti, jotta liikuntasäily säilyy.

Putkien kohdat: mittaa putken halkaisija ja merkitse putken paikka ja halkaisija vinylilankkuun. Pora reikä (putken halkaisija + 5 - 10 mm) ja sahaa 45 asteen kulmassa reikään nähden pois pala, joka tulee putken taakse seinää vasten. Aseta lankku paikalleen, liimaa irtopala kiinni ja peitä putkivaipoilla.

Viimeistely: ota varovasti pois asennuskiilat ja laita listat, putkivaipat ym.

Lisätietoja:

Tarkett Oy
Lars Sonckin kaari 16, 02600 Espoo
Puh: 09 4257 9000 - Fax: 09 4257 9090
info.fi@tarkett.com
www.tarkett.fi